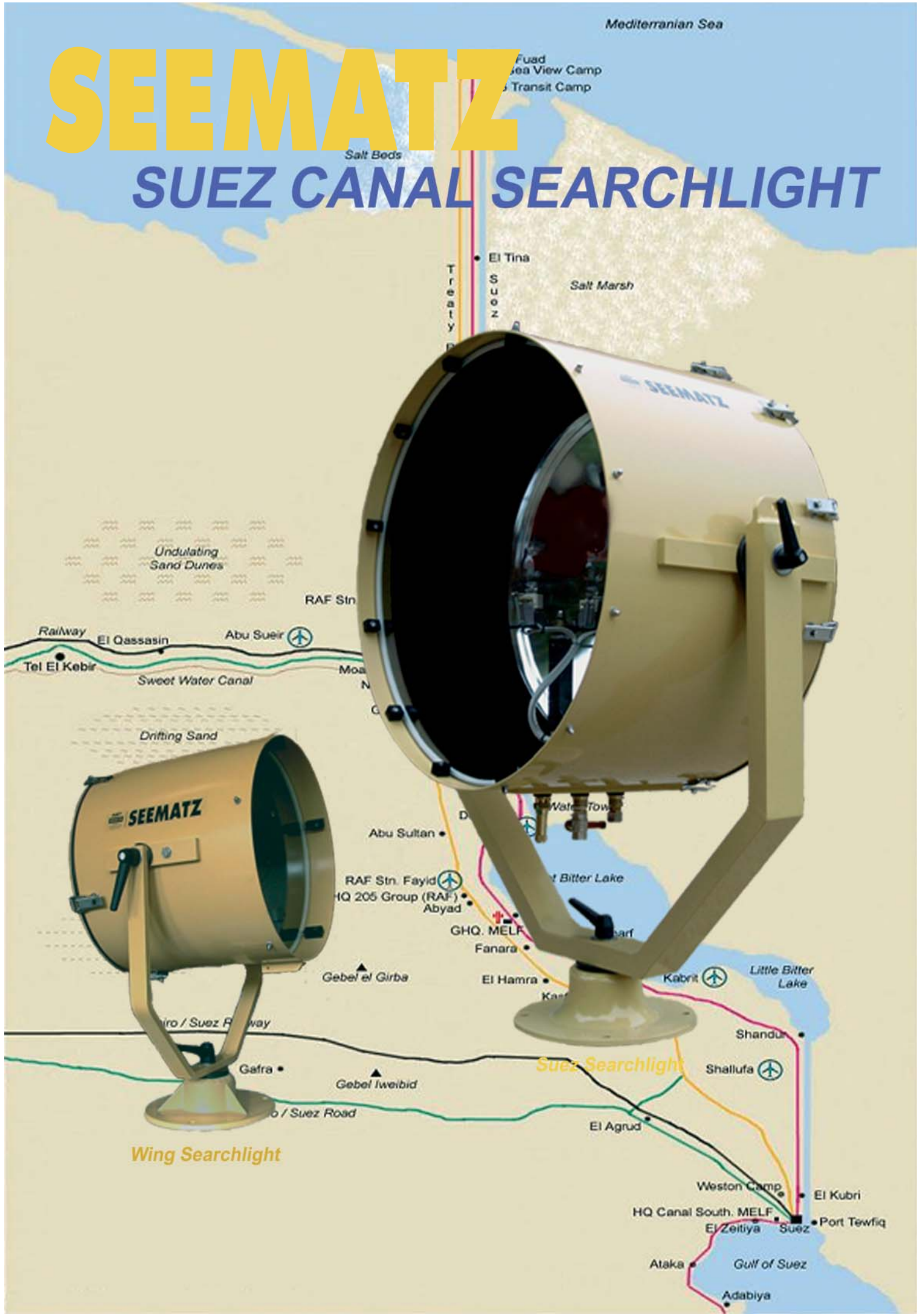


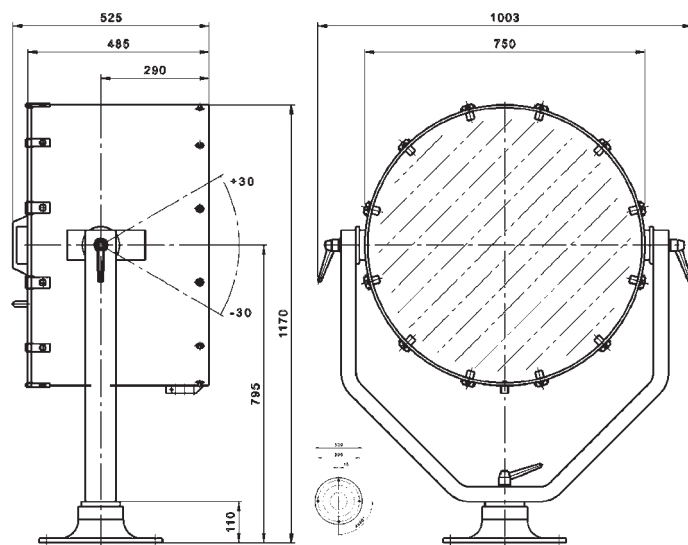
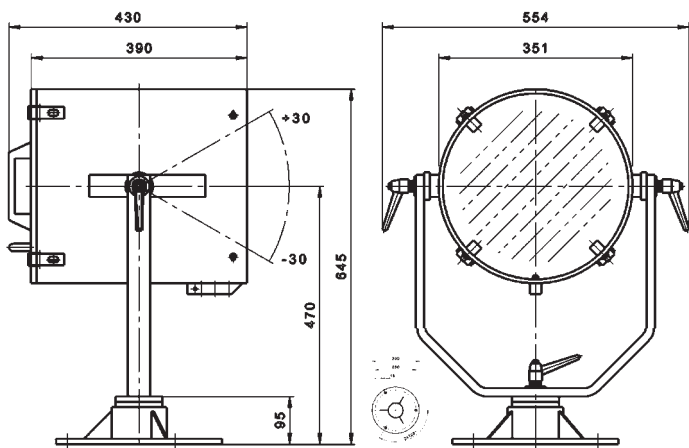
SEEMATZ

SUEZ CANAL SEARCHLIGHT



Wing Searchlight

Suez Searchlight



Auszüge aus den Regeln der Suez Kanal Behörde

Art. 28 – Scheinwerfer:

Vor der Kanalfahrt muss das Schiff mit einem Scheinwerfer ausgerüstet sein der folgende Anforderungen erfüllt:

2.) Die Anforderungen sind wie folgt:

- a) Mindestreichweite des Einzelstrahls: 1800 m (Helligkeit ca.: 1 Lux bei berechnetem Umgebungsfaktor $T = 0,85$).
- b) Die Leistung des Scheinwerfer muß bei einem Einzelstrahl eine Helligkeit von 3×10^6 Candela ermöglichen.

Folgende Glühlampen erreichen diese Vorgabe und sind zugelassen für:

- i – 2000W für Schiffe bis 30.000 SC.G.T
- ii – 3000W für Schiffe über 30.000 SC.G.T
- iii – Oder jede andere Lampe die die Anforderungen unter Punkt 2 erfüllt und gegen Explosion geschützt ist.

Der SEEMATZ Suez Kanal Scheinwerfer erfüllt mit seinem 2 x 2000 W Halogenlampen die Anforderungen der Suez Kanal Behörde in allen Punkten. Bitte beachten Sie hierzu Punkt „iii“. Aufgrund der umfangreichen Standardausrüstung darf der SEEMATZ Suez Kanal Scheinwerfer auch auf Schiffen mit gefährlicher Ladung gefahren werden.

Zertifiziert von Lloyds Register of Shipping: HAM 601408

Alle Aluminiumteile (Gehäuse, Bügel, Montagefuß) sind aus ALMg3 – nicht magnetisch gefertigt. Alle Schrauben bestehen aus rostfreiem Stahl V2A oder V4A. Die Verschlüsse des Scheinwerfers bestehen aus rostfreiem Stahl F17. Die Drückluftanschlüsse und das Überdruckventil sind aus Bronze gefertigt. Der Reflektor besteht aus reinstem Aluminium 99,99%, anodisiert, Hochglanz poliert. Folgende Ausstattung ist im Standard Lieferung enthalten: 2 x Lampe Halogen 230 V - 2000 W, 3 m Kabel mit spezial Stecker, 3 Stück Erdungsschrauben (1 x unterhalb des Scheinwerferkopfes, 2 x am Scheinwerferanschub), Eingangsverschraubung für Druckluft, Ablashahn, Überdruckventil (0,25 bar).

Art. 29 – Nockenscheinwerfer:

Nockenscheinwerfer auf jeder Seite der Brücke müssen montiert sein um das Kanalufer während der Durchfahrt und der Anlegemanöver klar zu sehen. Der Scheinwerfer muss folgende Anforderungen erfüllen:

- Lichtstärke von 4 LUX bei berechnetem Umgebungsfaktor $T = 0,85$ bei einer minimalen Reichweite von 200 m.

SEEMATZ empfiehlt hierfür folgenden Scheinwerfer:
DS 351 HGS 230 V - 650 W

Parts of the Suez Canal rules

Art. 28 – Searchlight:

Before transiting the Canal, the vessel should be provided with a searchlight (projector) complying with the following conditions and specifications.

2.) Specifications are as follow:

- a) Minimum range of radiation of single beam 1800 m. ahead (Brightness of 1 LUX approx, at the atmospheric transmission factor $T = 0.85$).
- b) The power of the lamp must give a luminous intensity of single light beam not less than 3×10^6 (3 million) candles, which is equivalent to a high efficiency incandescent lamp of:

- i – 2000 watts for vessels up to 30000 SC.G.T
- ii – 3000 watts for vessels over 30000 SC.G.T
- iii – Or any kind of lamps which fulfill the specifications under item 2 and to be of the nonexplosive type.

The SEEMATZ Suez Canal searchlight fulfill with 2 x 2000 W halogen lamps the rules according the SCA for every kind of vessel. Please take care to point „iii” from the SCA rules. Regarding the compl. standard equipment the SEEMATZ Suez Canal searchlight can be also installed on vessels with dangerous cargo.

Certified from Lloyds Register of Shipping: HAM 601408

All aluminium parts (case mounting bow, etc) are made of ALMg3, non magnetic. All screws are made of refined steel V2A or V4A. Fastenings for plug-in-unit are made of refined steel, F17, non corrosive. The mounting foot is made of ALMg3, non magnetic. The pressure connections and the pressure relief valve are made of brass. The reflector is made of purest aluminium 99,99%, anodized, highly polished. Following equipment is standard: 2x halogen lamp 230 V - 2000 W, 3 m cable with special plug, 3 pcs. earthing screw once at the bottom of the searchlight case, twice at the plug-in unit, air pressure joint, drain cock, safety valve (0,25 bar).

Art. 29 – Bridge Wing Projectors:

Bridge wing projectors on either side of the bridge must be fitted to show the Canal banks clearly during the transit and mooring operation, it must have following characteristics:

- Power about 4 LUX at an atmospheric transmission factor ($T = 0,74$) and minimum range 200 m

SEEMATZ offer for this following searchlight:
DS 351 HGS 230 V - 650 W

SEEMATZ searchlights, window wiper, floodlights

Pesch Marinescheinwerfer · Ortsring 2 · D-21423 Winsen/Luhe · Tel.: ++ 49 (0) 41 71 - 56 84 · Fax: ++ 49 (0) 41 71 - 50 76 5

Email: Sales@seematz.de