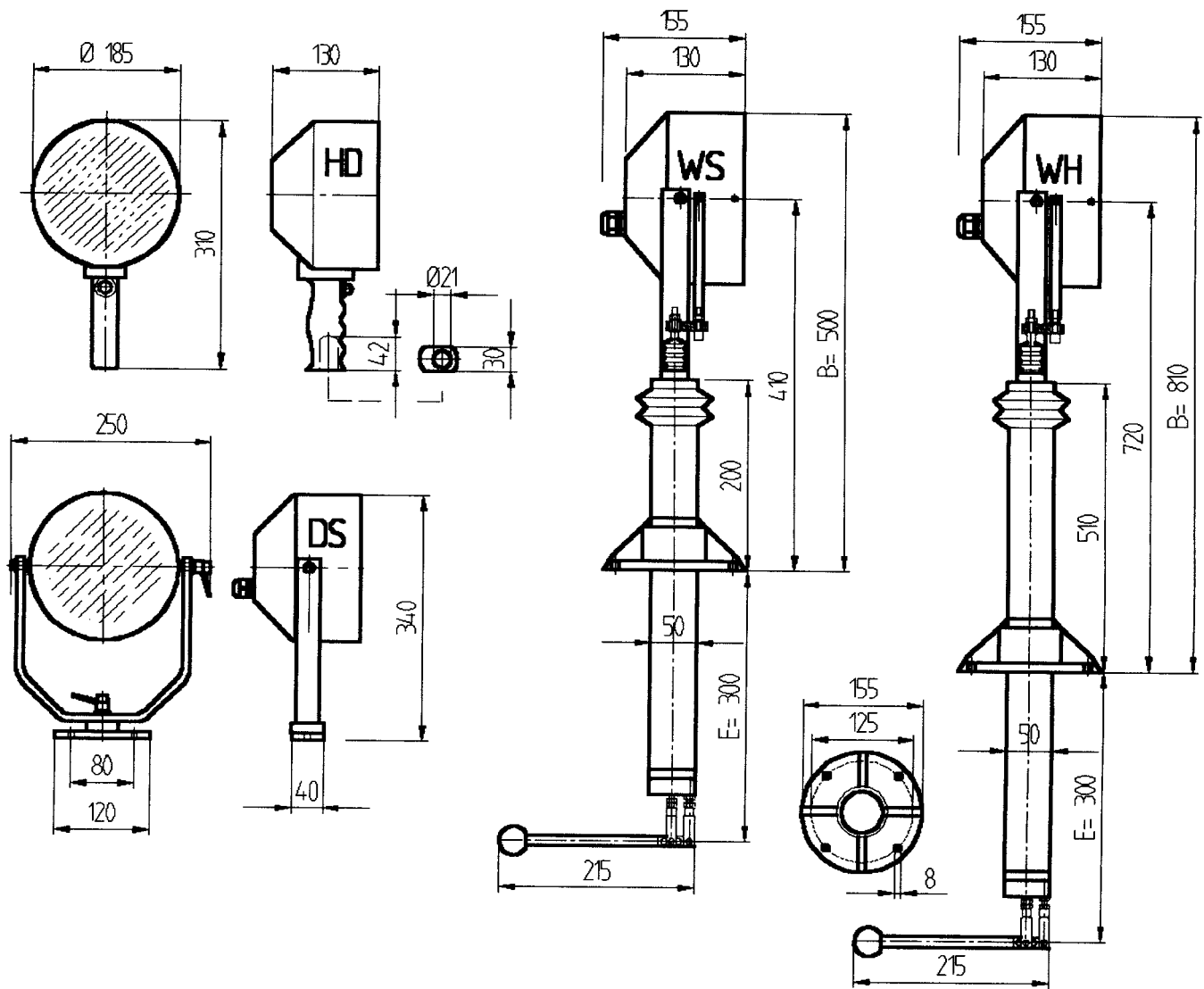


SEEMATZ

„Mini“- Searchlights





Beschreibung

mini Seematz-Scheinwerfer sind aus seewasserbeständigem Aluminium gebaut. Die Leuchtmittel bestehen aus einer Einheit von Reflektor und Frontglas. Durch das Entfernen von zwei Haltern an der Scheinwerfervorderseite kann das komplette Leuchtmittel aus dem Gehäuse genommen werden.

Die Lenkeinrichtungen zur Betätigung im Steuerhaus, sowie der Handgriff des Handscheinwerfers sind aus Aluminium. Alle Lenkeinrichtungen sind sehr leicht zu installieren.

Bei den Typen WS und WH kann das „E“ und „B“ Mass auf Kundenwunsch geändert werden.

Lampentypen

Leistung	Spannung	Winkel	1 Lux bei
100 W	12 VDC	5,0°-6,0°	380 m
200 W	24 VDC	7,0°-8,0°	395 m
300 W	230 VAC	9,0°-15,0°	180 m

Description

mini Seematz searchlights are made of seawater resistant aluminium. The luminary consists of reflector and frontpane as one unit. Removing two frontpane fastener the complete luminary can be taken out.

The manuale steering for operation from the wheelhouse and the handle of the handheld type are made of aluminium. All steering devices can be built in very easy.

For the types WS and WH the „E“ and „B“ measurement can be changed on customers request.

Available lamp types

Power	Voltage	Angle	1 Lux at
100 W	12 VDC	5,0°-6,0°	380 m
200 W	24 VDC	7,0°-8,0°	395 m
300 W	230 VAC	9,0°-15,0°	180 m

SEEMATZ searchlights, window wiper, floodlights